

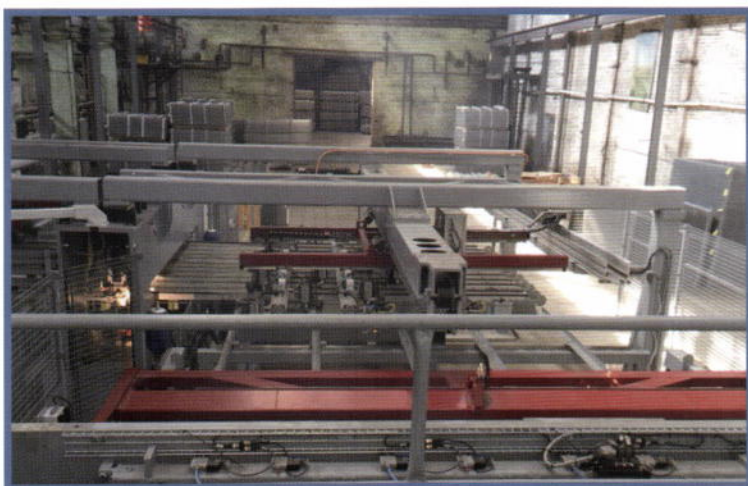


# СИСТЕМЫ ОГРАЖДЕНИЙ



## О заводе

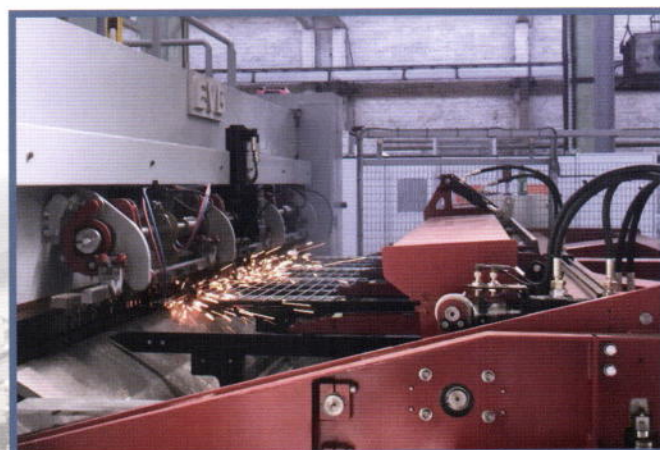
Акционерное общество «Солнечногорский завод металлических сеток Лепсе» основан в 1927 году. Производство панельных систем ограждений освоено на заводе в 2007 году. На данный момент завод производит комплексные сетчатые панельные системы ограждений, которые включают в себя: сварные панели, столбы, крепления и другие аксессуары, ворота, калитки. Сварные панели производятся на двух сеткосварочных автоматизированных линиях компании EVG (Австрия).



Для повышения уровня защиты и придания ограждению эстетичного вида панели проходят порошковую полиэфирную (полимерную) окраску в современной покрасочной камере с тщательной подготовкой панели к покраске, толщина порошкового покрытия составляет не менее 80 мкм. Порошковое покрытие формируется, как правило, электростатическим напылением, затем идет тепловая обработка, во время которой порошковая краска плавится, и образуется твердая корка - полимерное покрытие.



Панельные системы ограждений используются для ограждения различных объектов, требующих повышенного уровня безопасности: объекты газовой и нефтяной промышленности, государственные границы, аэропорты, режимные объекты, энергетические объекты, железные дороги.

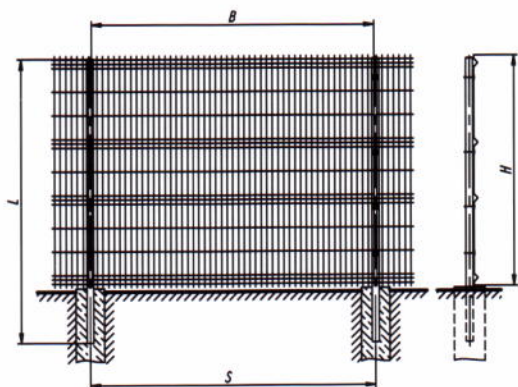




Ограждения предназначены для охраны объектов, требующих повышенного уровня безопасности

## Основное ограждение

### Основные параметры и характеристики ограждений:



Высота ограждения (H):

500 – 1500 мм

1600 – 2000 мм

2100 – 2500 мм

2700 – 3100 мм

3500 – 6000 мм

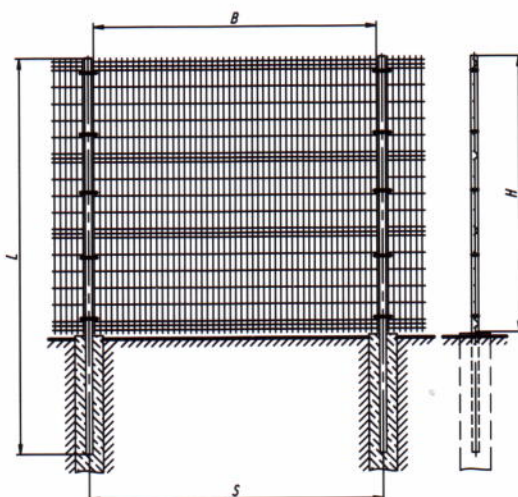
Диаметр проволоки, мм: 4/3, 4, 5, 6

Размеры ячеек, мм: 50\*200, 60\*200

Высота столбов (L), мм: 1125-7000мм

Толщина стенки столба, мм: 1,3; 1,5; 2,0; 2,5; 3,0.

Ширина панели (S): 2400 – 3100 мм



### Основные параметры и характеристики ограждений для энергетического комплекса:

Высота ограждения (H):

1200 – 2000 мм

2100 – 2500 мм

2700 – 3100 мм

3100 – 6000 мм

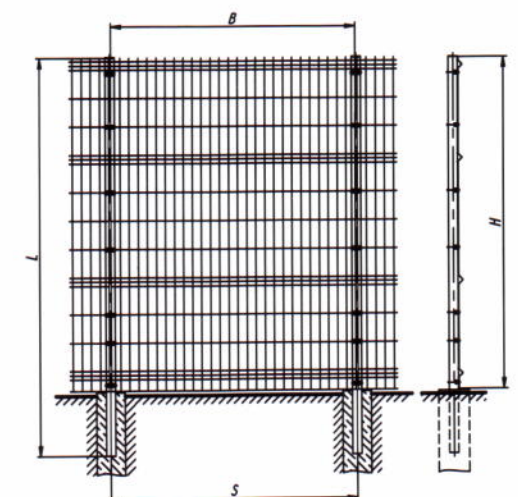
Диаметр проволоки, мм: 4, 5, 6.

Размеры ячеек, мм: 50\*50, 50\*60, 50\*100, 60\*100, 50\*150, 60\*150;

Высота столбов, мм: 1125-7000мм

Толщина стенки столба, мм: 1,5; 2,0; 2,5; 3,0.

Ширина панели (S): 2500 – 3100 мм



### Основные параметры и характеристики ограждений для режимных объектов:

Высота ограждения (H):

1600 мм

1900 мм

2050 мм

2500 - 3000 мм

3000 – 6000 мм

Диаметр проволоки: 8 мм.

Размеры ячеек, мм: 80\*250 мм,

Высота столбов, мм: 2000 - 7000мм

Толщина стенки столба, мм: 2,0; 2,5; 3,0.

Ширина панели (S): 2160 мм

## Дополнительное верхнее ограждение

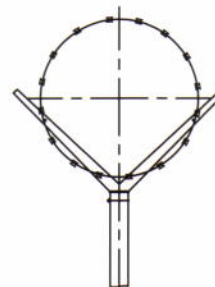
*Создает препятствие по верху ограждения*

Данное ограждение применяется на наверху с опорами ограждения  
Высота ограждения: 430-830мм

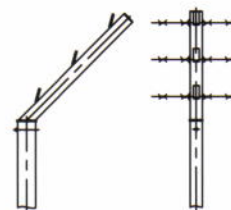
Верхнее панельное ограждение



Верхнее ограждение - спиральный барьер безопасности



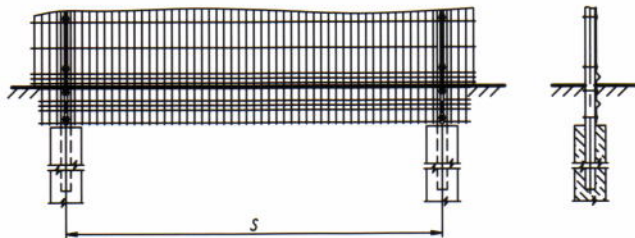
Верхнее ограждение - колючая проволока



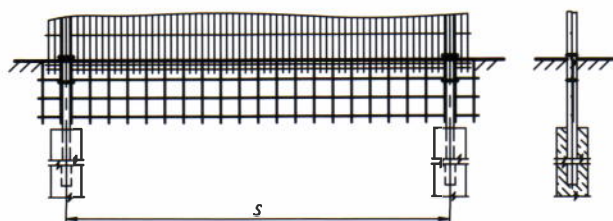
*Создает препятствие по низу ограждения*

## Дополнительное нижнее ограждение

Данное ограждение применяется в качестве противоподкопа  
Высота ограждения: 300-800мм



Нижнее ограждение из сварной сетки

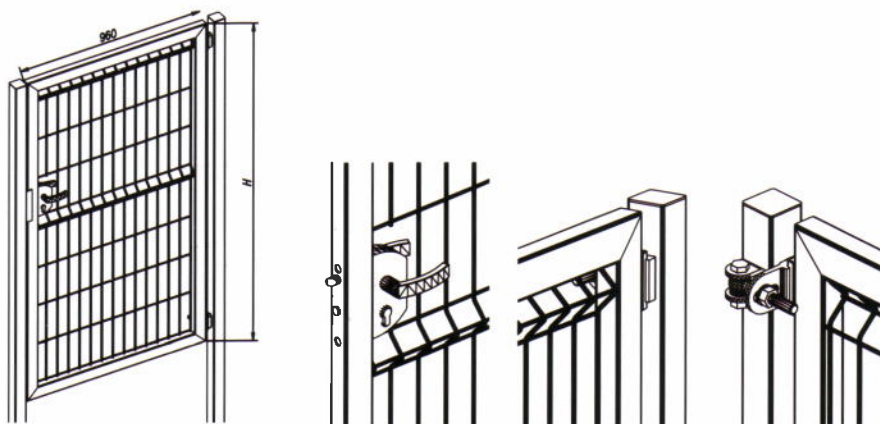


Нижнее ограждение из арматуры

## Ворота и калитки

### Калитки

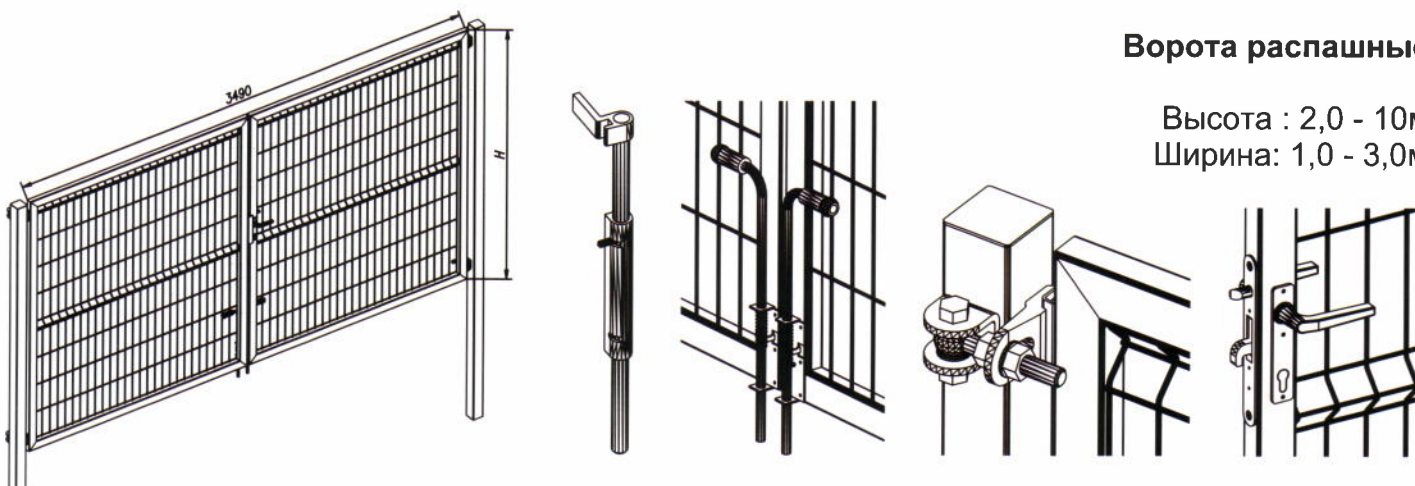
Высота : 0,9 - 1,5м  
Ширина: 1,0 - 3,0м



Створка калитки изготовлена из металлического оцинкованного профиля 60\*40мм, с заполнением из оцинкованной панели. Встроенный замок, регулируемые петли.

### Ворота распашные

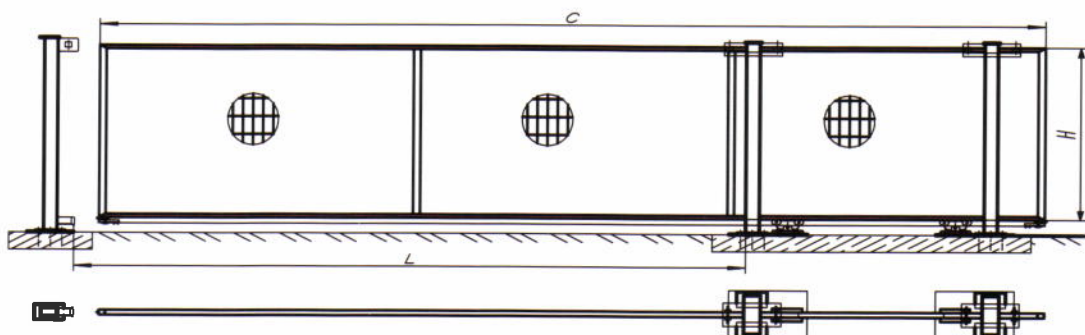
Высота : 2,0 - 10м  
Ширина: 1,0 - 3,0м



Створки ворот изготовлены из металлического оцинкованного профиля 60\*40мм с заполнением из оцинкованной панели. В комплекте ворот ушки под навесной замок, регулируемые петли, упоры в землю.

### Ворота откатные

Ширина: 3,0-10м  
Высота: 1,0-3,0м



Створка откатных ворот выполнена из металлического профиля 60\*40 мм., с заполнением из панели. К створке приварена направляющая. Также в комплектацию входит: опора роликовая с площадкой, площадка регулировочная, ролик концевой, улавливатель нижний, улавливатель верхний составной, заглушка направляющей, ролик нейлоновый с крепежом, кронштейн с боковым креплением.



## Столбы ограждений

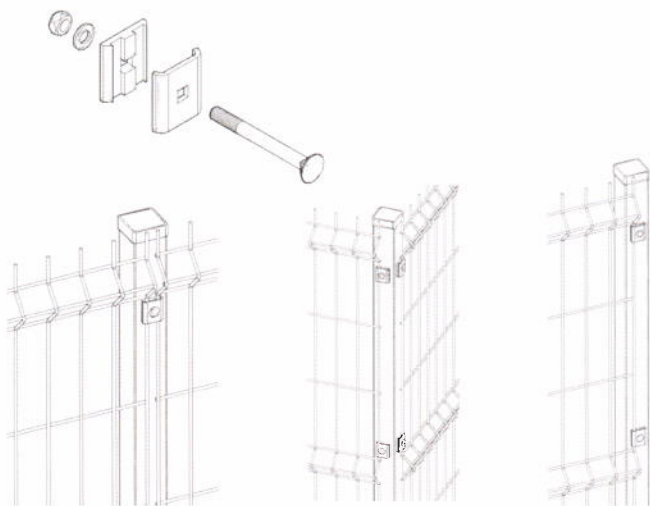
Столбы ограждений выполнены из оцинкованного профиля размерами 50x40 мм, 60x40 мм, 60x60 мм, 60x80 мм, 80x80 мм.

Толщина металла 1,5 мм, 2,0 мм, 2,5 мм, 3,0 мм

Сварной шов при помощи лазерной сварки.

Высота столба 1,0 м – 7,0 м

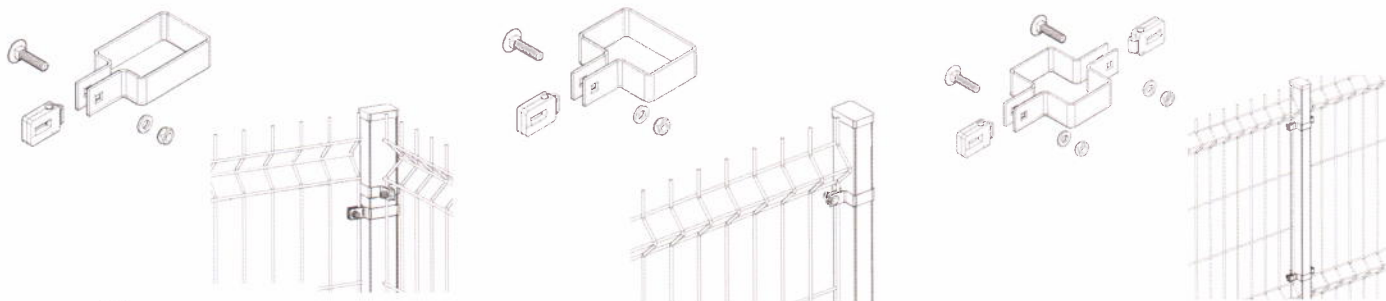
В комплекте пластиковая заглушка.



## Комплекты креплений

**Комплект крепления №2 ПВД М8-80**  
изделие из оцинкованного металла 40x40/3мм.  
со стандартными крепежными элементами

**Комплект крепления №3**  
изделие из оцинкованного металла 60x40, 60x60, 80x80  
со стандартными крепежными элементами



**Комплект крепления №5/60 и № 5/80 ПВД М8-80**  
изделие из оцинкованного металла  
60x40x40/3мм и 80x40x40/3мм  
со стандартными крепежными элементами.



## Наши сертификаты

